



rinoceronte

Ideales para cocinas que utilizan ollas de gran peso y tamaño.

estufones



34

•Ventajas

Resistentes y duraderos. Estructura, patas y parrilla muy resistentes gracias a su diseño.

Robustos y estéticos. Diseño vanguardista que distingue a DELTA, demostrando que dichas cualidades si se pueden combinar.

Potentes y grandes. Con su juego de 3 quemadores concéntricos de alto rendimiento con gran capacidad calorífica.

Gran Capacidad de parrillas robustas y resistentes parrillas individuales y desmontables que brindan capacidad para ollas grandes y de mucho peso.

Nueva Válvula con amplio rango de intensidad (giro de 210°) que brinda mayor rango de ajuste en flama y cuenta con nivel de flama mínima.

Piloto independiente por cada sección de quemadores.

Combustión perfecta en quemadores (aprovechamiento 100% del gas) por su diseño y nueva válvula.

•Beneficios

Solidez y confianza a largo plazo.

Funcionalidad y elegancia
Rápidos tiempos de cocción

que permiten dar un servicio muy ágil.

Ergonomía en operación y limpieza.

Flexibilidad para adaptarse a las necesidades de operación, acordes al tamaño de olla o recipiente.

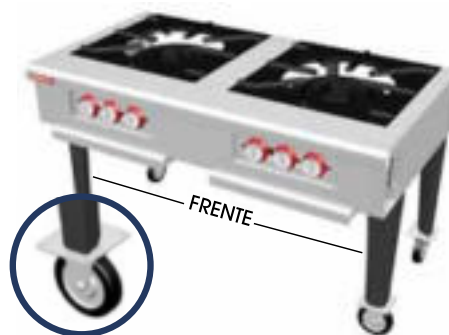
Ahorro. Bajos costos de operación.

Generales

- Fabricados en acero inoxidable.
- Juego de 3 potentes quemadores concéntricos por cada sección.
- Estructura en perfil tubular cuadrado de 1 1/4".
- Charolas recolectoras totalmente desmontables.
- Robusta pero estética parrilla superior de fundición totalmente desmontable con pintura resistente a la flama.
- Potentes quemadores de fundición desmontables con pintura resistente a la flama.
- Piloto independiente por cada sección de quemadores.
- Perillas ergonómicas.
- Panel de controles totalmente desmontable para un fácil mantenimiento y limpieza.
- Robustas patas tipo sanitario con niveladores.

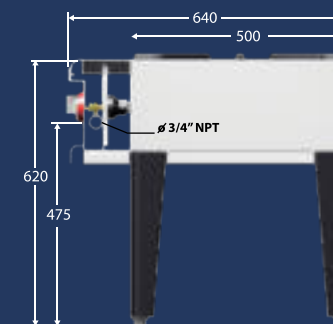
Opcionales

- Disponible totalmente eléctrico el modelo IE-1.
- Disponibles para gas natural.
- Ruedas de 4".



MODELO	CAPACIDAD	PESO		CAP. TERMICA			GAS		ELECTRICOS			
	FRENTE (mm)	SIN EMPAQUE (kgs)	EMPAQUE MADERA (kgs)	Kcal/Hr	BTU	CONSUMO M ³ /Hr.	TIPO DE GAS	PRESIÓN DE TRABAJO (6,5 O.S.I.)	VOLTS	WATTS	AMP. TOTAL	LINEAS
IE - 1	600	43	56	14,535	57,678	0.877	L. P.	28 gms/cm ² (6,5 O.S.I.)				
IE - 1-E	600	35	48						220	5,500	20	2
IE - 2	1,200	79	98	29,071	115,356	1.762	L. P.	28 gms/cm ² (6,5 O.S.I.)				
IE - 3	1,800	115	140	43,607	173,035	2.643	L. P.	28 gms/cm ² (6,5 O.S.I.)				

vistas



IE-1 RINOCERONTE



IE-2 RINOCERONTE



IE-3 RINOCERONTE